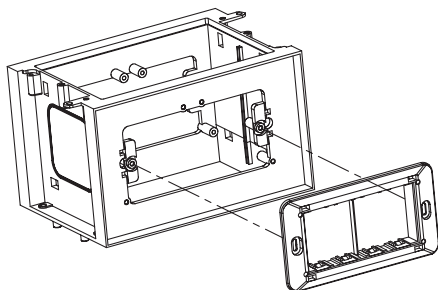
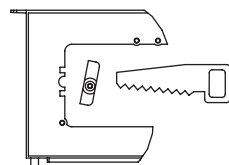
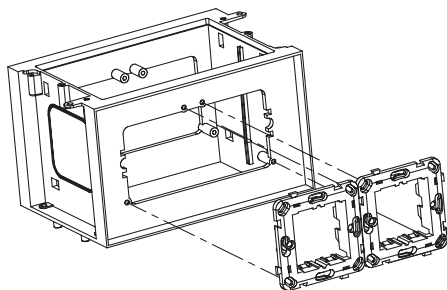


Serie 160

4+4 x 108,5 mm



2+2 x 60 mm



Caratteristiche tecniche - Technical features Cahier des charges - Características técnicas

Riferimenti normativi: CEI 64-8, EN 50085-1, EN 50085-2-4.
Grado di protezione tra torretta e pavimento IP54.
Tappo di chiusura incluso per impiego monofacciale.
Interasse di fissaggio a pavimento: 128x80 mm.
Predisposte per l'ingresso dei canali da pavimento 75x17 e 50x12 mm.
Predisposte per 8 (4+4) apparecchi interasse 108,5mm oppure 4 (2+2) apparecchi interasse 60 mm.

Reference Standards: CEI 64-8, EN 50085-1, EN 50085-2-4.
IP54 protection degree between floor and box.
Cap included for sigles-sided use.
Centre hole distance fixing on the floor: 128x80 mm.
Prepared for fitting with floor cable trunkings 75x17 and 50x12 mm.
Prepared for 8 (4+4) devices with 108,5 mm centre hole or 4 (2+2) devices with 60 mm centre hole.

Références normatives: CEI 64-8, EN 50085-1, EN 50085-2-4.
Indice de protection entre la boîte et le plancher IP54.
Couvercle plein inclus pour une utilisation simple face.
Distance de fixation entre les sols: 128x80 mm.
Préparé pour l'entrée des goulottes del plancher 75x17 et 50x12 mm.
Préparé pour 8 (4 + 4) appareillages entraxe trous 108,5 mm ou 4 (2 + 2) appareillages entraxe trous de 60 mm.

Referencias normativas: CEI 64-8, EN 50085-1, EN 50085-2-4.
Grado de protección entre torreta y suelo IP54.
Incluye también tapa de cierre para uso de una sólo cara.
Distancia de fijación al suelo: 128x80 mm.
Preparado para la entrada de las canaletas de suelo de 75x17 y 50x12 mm.
Preparado para 8 (4 + 4) dispositivos de distancia entre ejes de 108,5 mm o 4 (2 + 2) de 60 mm.

EC elettrocanali

ELETTROCANALI S.p.a. - Via Generale Dalla Chiesa, 18 - 24020 SCANZOROSCIATE (BG) Italia
☎ +39 035 665077/668264 📠 +39 035 655475/6590705 📧 info@elettrocanali.com
www.elettrocanali.com

ED. 06/2019

EC elettrocanali®

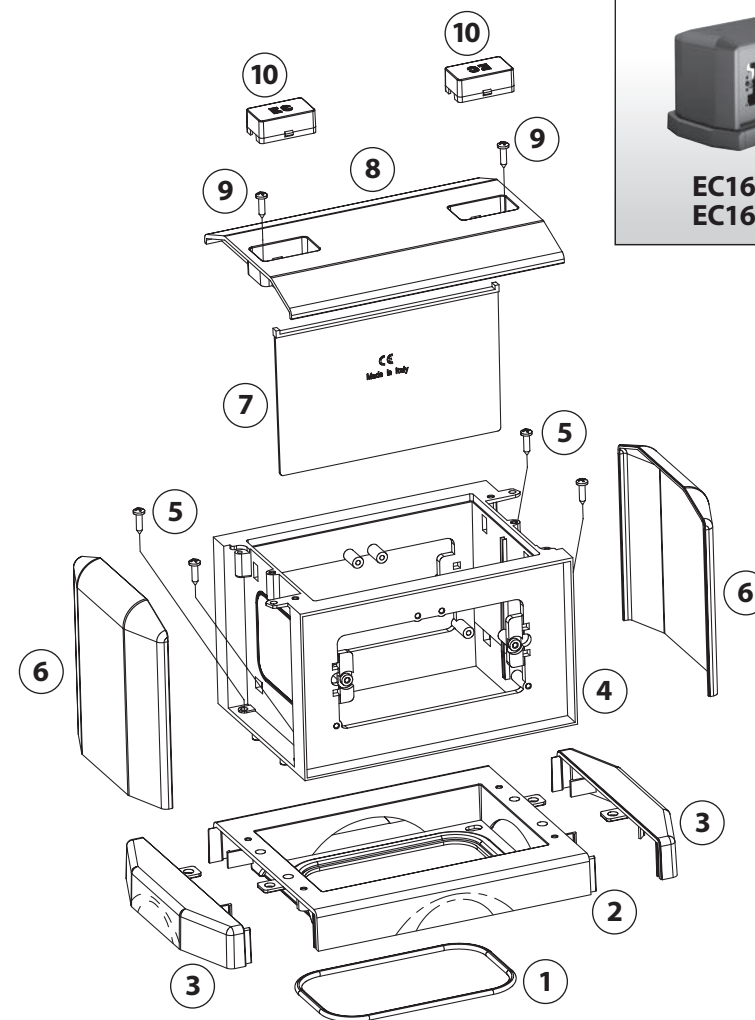
Serie 160

Torrette da pavimento portautenze

Modular floor boxes

Boîtes por goulotte de plancher

Torreta de suelo para mecanismos



EC16001
EC16002

